

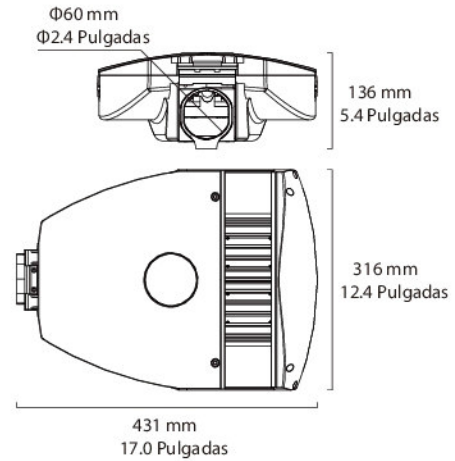
AX - 40H

La introducción de una nueva experiencia premium.

Reemplaza 100 W de HID



Sensor fotoelectrico se incorpora como opcional.
 Funcion dimerizable como opcional.
 + Tres en uno (1-10V DC o Señal PWM o Resistencia.
 + Temporizador - Contactar con A1-MAX para detalles.



Especificaciones:

Especificaciones Electricas

| | |
|------------------|---|
| Modelo | AX-40H |
| Nominal Watt | 40W |
| Nominal Volt | AC 200-240V /277V, 50/60Hz |
| Corriente Maxima | AC 0,24 A-208V; 0,21A-240V ; 0,18A-277V |

Temperatura Optima de funcionamiento -40 °C a +50 °C

Factor de Potencia (PF) > 0.95

Eficiencia de Controlador > 90%

Total de Distorsiones Harmónicas: < 20%

Especificaciones Fotometricas

Lumen de Salida (+ Lumen tolerancia +/- 5%)
 5700 K 4400 lm

Opticas: 1M, 2M, 3M, 5S

CRI Ra >= 70

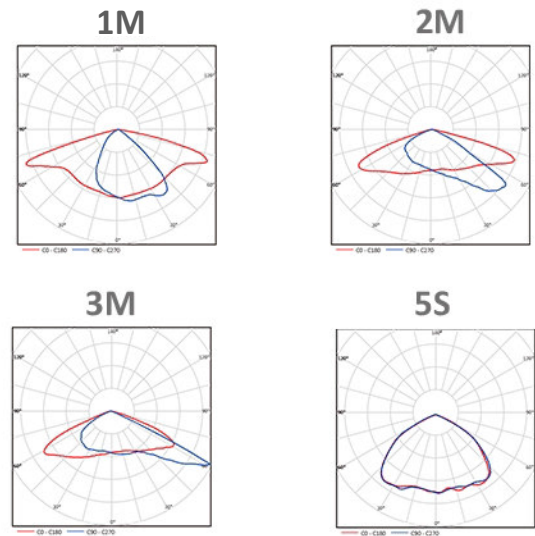
CCT

| | |
|-------|-------|
| 3000K | 4000K |
| 5000K | 5700K |

Especificaciones Mecanicas

| | |
|-----------------------|--|
| Grado IP | IP66, IK10 |
| Vida Útil | 100.000 horas -L70, @25 °C |
| Material del Radiador | Aluminio Anodizado |
| Material del Lente | PC (Policarbonato Resistente UV) |
| Dimension Montado | 431 x 316 x 136 mm 17.0 x 12.4 x 5.4 Pulgadas |
| Peso Montado | 5.3 kg /11.7 lbs |

4 Posibilidades de distribuciones lumínicas



Empaque

1unidad(es) /ctn.

Dimension del Empaque

480 x 370 x 200 mm
 18.9 x 14.6 x 7.9 Pulgadas

Peso del Empaque

6.3 kg /13.9 lbs

