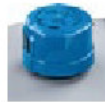


## AX - 240H

La introducción de una nueva experiencia premium.



Sensor fotoelectrico se incorpora como opcional.  
 Funcion dimerizable como opcional.  
 + Tres en uno ( 1-10V DC o Señal PWM o Resistencia).  
 + Temporizador - Contactar con A1-MAX para detalles.



### Especificaciones:

#### Especificaciones Electricas

Modelo	<b>AX-240H</b>
Nominal Watt	240W
Nominal Volt	AC 200-240V /277V, 50/60Hz
Corriente Maxima	AC 1,42A-208V; 1,23A-240V ; 1,07A-240V
Temperatura Optima de funcionamiento	-40 °C a +50 °C
Factor de Potencia (PF)	> 0.95
Eficiencia de Controlador	> 90%
Total de Distorsiones Armonicas:	< 20%

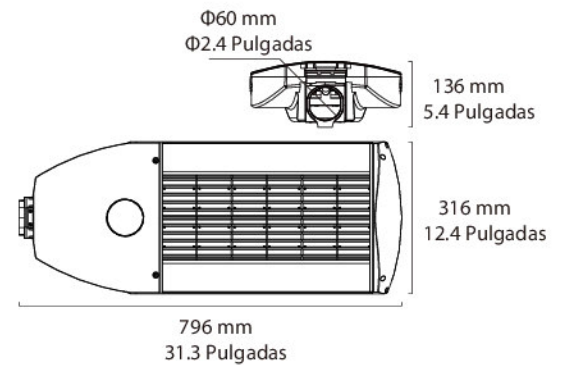
#### Especificaciones Fotometricas

Lumen de Salida	(+Lumen tolerancia +/- 5%)				
5700 K	26400 lm				
Ópticas	1M, 2M, 3M, 5S				
CRI	Ra >= 70				
CCT	<table border="1"> <tr> <td>3000K</td> <td>4000K</td> </tr> <tr> <td>5000K</td> <td>5700K</td> </tr> </table>	3000K	4000K	5000K	5700K
3000K	4000K				
5000K	5700K				

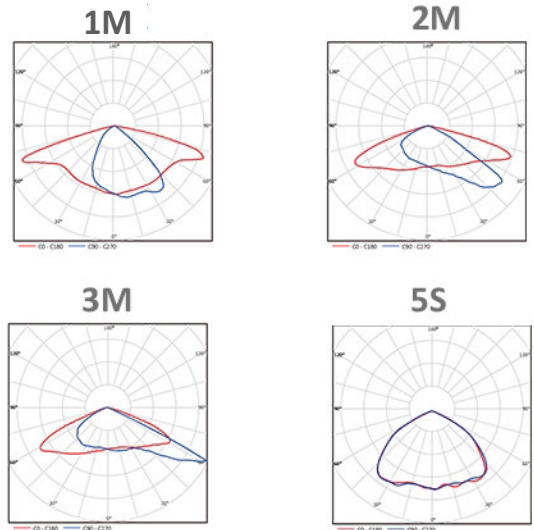
#### Especificaciones Mecanicas

Grado IP	IP66, IK10
Vida Útil	100.000 horas -L70, @25 °C
Material del Radiador	Aluminio Anodizado
Material del Lente	PC (Policarbonato Resistente UV)
Dimension Montado	796 x 316 x 136 mm 31.3 x 12.4 x 5.4 Pulgadas
Peso Montado	9.9 kg /21.8 lbs

### Reemplaza 400W de HID



### 4 Posibilidades de distribuciones lumínicas



#### Empaque

1unidad(es)/ctn.

#### Dimension del Empaque

855 x 370 x 200 mm  
33.7 x 14.6 x 7.9 Pulgadas

#### Peso del Empaque

11.6 kg /25.6 lbs

