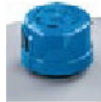


AX - 120H

La introducción de una nueva experiencia premium.



Sensor fotoelectrico se incorpora como opcional.
 Funcion dimerizable como opcional.
 + Tres en uno (1-10V DC o Señal PWM o Resistencia).
 + Temporizador - Contactar con A1-MAX para detalles.



Especificaciones:

Especificaciones Electricas

Modelo	AX-120H
Nominal Watt	120W
Nominal Volt	AC 200-240V /277V, 50/60Hz
Corriente Maxima	AC 0,71 A-208V; 0,62A-240V ; 0,53A-277V
Temperatura Optima de funcionamiento	-40 °C a +50 °C
Factor de Potencia (PF)	> 0.95
Eficiencia de Controlador	> 90%
Total de Distorsiones Harmónicas:	< 20%

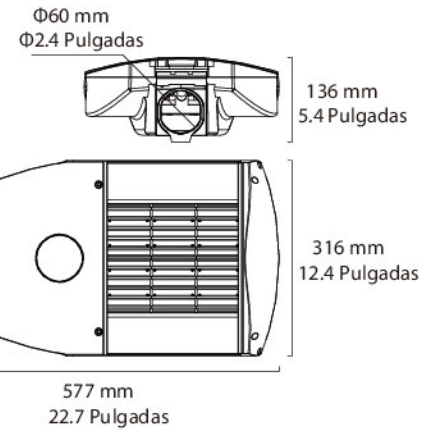
Especificaciones Fotometricas

Lumen de Salida	(+ Lumen tolerancia +/- 5%)				
5700 K	8800 lm				
Opticas:	1M, 2M, 3M, 5S				
CRI	Ra >= 70				
CCT	<table border="1" style="display: inline-table; border-collapse: collapse;"> <tr> <td style="background-color: #ffff00;">3000K</td> <td style="background-color: #ffff00;">4000K</td> </tr> <tr> <td style="background-color: #ffff00;">5000K</td> <td style="background-color: #ffff00;">5700K</td> </tr> </table>	3000K	4000K	5000K	5700K
3000K	4000K				
5000K	5700K				

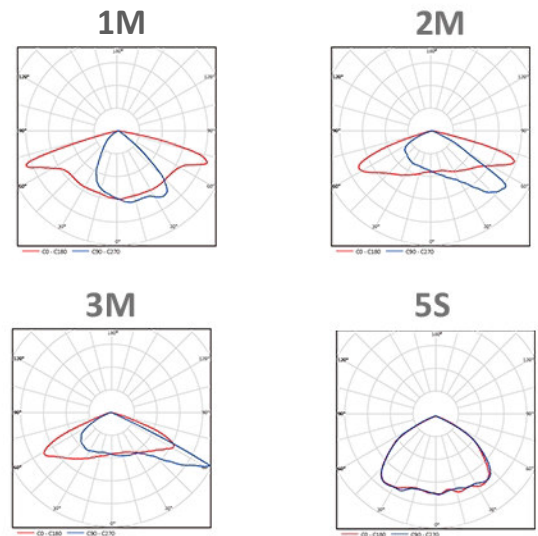
Especificaciones Mecanicas

Grado IP	IP66, IK10
Vida Útil	100.000 horas -L70, @25 °C
Material del Radiador	Aluminio Anodizado
Material del Lente	PC (Policarbonato Resistente UV)
Dimension Montado	577 x 316 x 136 mm 22.7 x 12.4 x 5.4 Pulgadas
Peso Montado	7.3 kg /16.1 lbs

Reemplaza 200W de HID



4 Posibilidades de distribuciones lumínicas



Dimension del Empaque

630 x 370 x 200 mm
24.8 x 14.6 x 7.9 Pulgadas

Peso del Empaque Empaque

8.6 kg /19.0 lbs 1unidad(es) /ctn.

