

DY-MR16-6

LAMPARAS LED COB TIPO DICROICO 12V



Año de Garantía



Ideal sustituto de Dicroica común 12V



Tipo COB



Ahorra Energía



Alto brillo



Larga Vida Util

Especificaciones:

Modelo	DY-MR16-6
Nominal Watt	≤ 6W
Nominal Volt	AC/DC12V 60 Hz
CCT	2700 – 6800K
LEDs	1
CRI	> 80
Lumen	500 Lm
Vida Util	> Mayor 50.000 Horas
Angulo de Luz efectivo	90 Grados.
Base / Casquillo	GU5.3 / MR16

6W

500 lm

► EQUIVALE **50W**

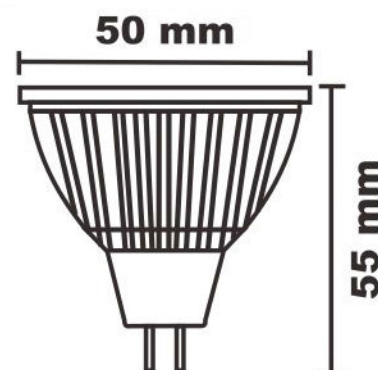
DICROICA COMUN

**AHORRA
ENERGÍA**

CARACTERISTICAS

- Eficiencia, Seguridad, Ahorro de energía y protección del Medio Ambiente.
- 90 grados de luz.

NO USA FILAMENTO COMO UN FOCO CONVENCIONAL POR LO QUE EL LED ES UNA ALTERNATIVA SEGURA YA QUE NO SE CALIENTA, CON EXCELENTE INTENSIDAD, RESISTENTE AL POLVO, EFECTO DE LUZ SUAVE IDEAL PARA ILUMINACIÓN GENERAL.



Disponible en Blanco (PW) y Calido (WW).

Apto para
Dimmer



Cantidad de Empaque

200 Pcs.

Tamaño con caja:

5.6*5.6*6.5CM

Peso Neto

0,0585 Grs./11,70 Kgs.

Peso bruto por CTN

0,0635 Grs./12,70 Kgs.

Tamaño de CTN

59*30.5*29cm

Importa, distribuye y garantiza:

En Argentina: Mega Polytrade S.A.

En Uruguay: Skyfill S.A.

Mail: info@dynora.net