

AX - LE - 120H

Bienvenidos al futuro: La nueva generación en iluminación



Función dimerizable como opcional.
+ Tres en uno (1-10V DC o Señal PWM o Resistencia.
+ Temporizador - Contactar con A1-MAX para detalles.

Años de Garantía

Especificaciones

Especificaciones eléctricas

Modelo.	AX-LE-120H
Potencia nominal	120W
Voltaje nominal	AC 100-240V /277V, 50/60Hz DC /
Corriente máxima	AC 1.23A -120V, 0.62A -240V DC /
temperatura óptima funcionamiento:	-40 °C to +50 °C
Factor Potencia (PF)	> 0.9
Eficiencia del driver	> 90%



Especificaciones fotométricas:

Lumenes	11400 lm (+/- 5%)
Variantes angulo luz	60° 90° 110°
CRI	mínimo 70 CRI
Color de temperatura	

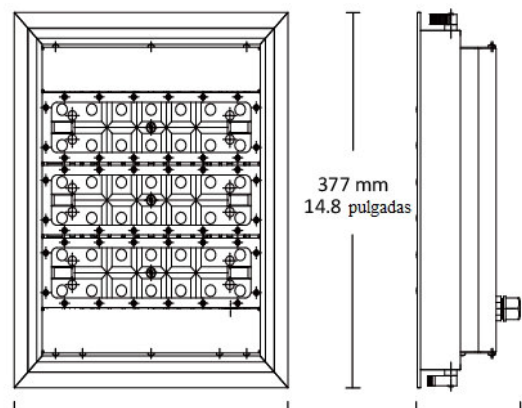
Especificaciones físicas:

Nivel Protección (IP)	IP66, IK10
Vida útil	>60,000 hours -L70(9K), @25 °C (77 °F)
Material	aluminio anodizado
Lente	PC
Dimensiones	377 x316 x120 mm 14.8 x12.4 x4.7 "
Peso	4.4 kg /9.7 lbs

Reemplazo de 250W HID

Grosor de techo: 10 - 25 mm /0.4 - 1.0 pulgadas

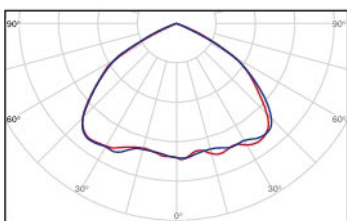
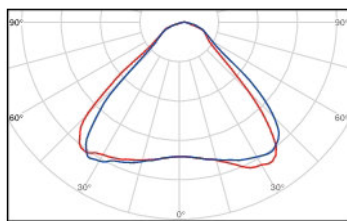
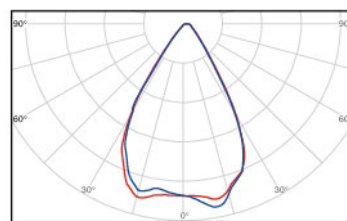
Tamaño del agujero: 348 x285 mm /13.7 x11.2 | pulgadas



316 mm
12.4 pulgadas

377 mm
14.8 pulgadas

120 mm
4.7 pulgadas



Fabricado y Distribuido exclusivamente por:
MEGA POLYTRADE S. A.
CUIT: 30-70948856-9

Tipo de embalaje

1 unidad (s) / ctn

Peso de embalaje

5.2 kg

Dimensión del embalaje

425 x365 x200 mm

