

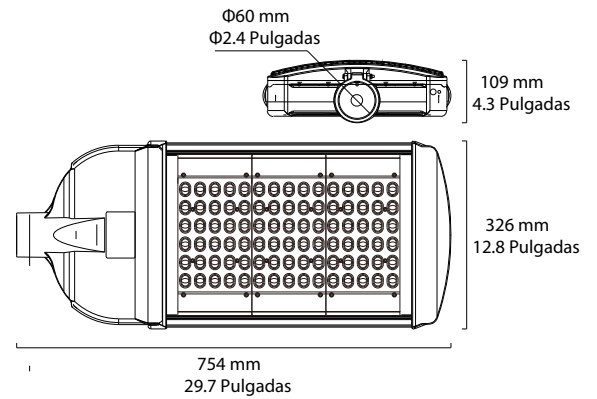
# AX - 90D

Lampara de LED para Alumbrado Público de rapido montaje en el mastil.

Reemplaza 150W de HID



Sensor fotoelectronico se incorpora como opcional.  
 Funcion dimerizable como opcional.  
 + Tres en uno ( 1-10V DC o Señal PWM o Resistencia.  
 + Temporizador - Contactar con A1-MAX para detalles.



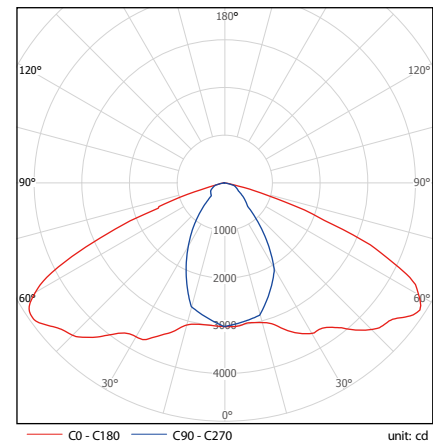
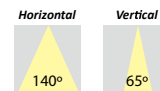
## Especificaciones:

### Especificaciones Electricas

Modelo	AX - 90D
Nominal Watt	100W
Nominal Volt	AC 100-240V, 50/60Hz DC 24V
Corriente Maxima	AC 1.03A -120V, 0.51A -240V DC 4.63 -24V
Temperatura Optima de funcionamiento	-40 °C to +50 °C
Factor de Potencia (PF)	> 0.9
Eficiencia de Controlador	> 90%

### Especificaciones Fotometricas

Lumen de Salida	±Lumen tolerancia +/- 5%
3000-4500K	8500 lm
5000-6500K	9000 lm
CRI	Ra >= 75
CCT	<div style="display: flex; justify-content: space-around; align-items: center;"> <div style="border: 1px solid black; border-radius: 50%; padding: 2px;">3000-3500K</div> <div style="border: 1px solid black; border-radius: 50%; padding: 2px;">4000-4500K</div> <div style="border: 1px solid black; border-radius: 50%; padding: 2px;">5000-5500K</div> <div style="border: 1px solid black; border-radius: 50%; padding: 2px;">6000-6500K</div> </div>



\*Datos fotometricos basados en una temperatura color de 6000-6500k.

### Especificaciones Mecanicas

Grado IP	IP65
Vida Útil	50000 horas
Material del Radiador	Aluminio Anodizado
Material del Lente	Primario-PC, Secundario-Vidrio Templado
Dimension Montado	754 x 326 x 109 mm 29.7 x 12.8 x 4.3 Pulgadas
Peso Montado	10.0 kg /22.0 lbs

### Empaque

1unidad(es) /ctn.

### Dimension del Empaque

810 x 375 x 155 mm  
31.9 x 14.8 x 6.1 Pulgadas

### Peso del Empaque

11.0 kg /24.3 lbs

