

AX - 60A

Lámpara empotrada LED de alta calidad.

Reemplaza 70W de HID



Funciones de atenuación son apoyados por opcional
 + Tres en uno (1-10V de CC o la señal PWM o resistencia)
 + Timer - Contacto ZGSM para detalles

Especificaciones:

Especificaciones Electricas

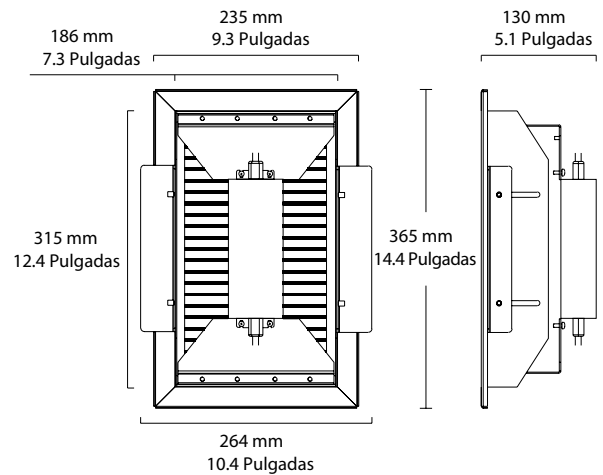
Modelo	AX - 60A
Nominal Watt	65W
Nominal Volt	AC 100-240V, 50/60Hz DC
Corriente Maxima	AC 0.67A -120V, 0.33A -240V DC
Temperatura Optima de funcionamiento	-40 °C a +50 °C
Factor de Potencia (PF)	> 0.9
Eficiencia de Controlador	> 90%

Especificaciones Fotometricas

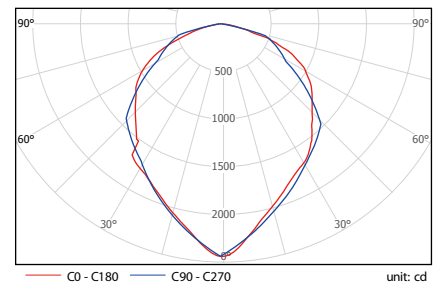
Lumen de Salida	(+ Lumen tolerancia +/- 5%)
3000-4500K	5850 lm
5000-6500K	6175 lm
CRI	Ra >= 75
CCT	<div style="display: flex; justify-content: space-around; align-items: center;"> <div style="border: 1px solid black; border-radius: 50%; padding: 2px;">3000-3500K</div> <div style="border: 1px solid black; border-radius: 50%; padding: 2px;">4000-4500K</div> <div style="border: 1px solid black; border-radius: 50%; padding: 2px;">5000-5500K</div> <div style="border: 1px solid black; border-radius: 50%; padding: 2px;">6000-6500K</div> </div>

Especificaciones Mecanicas

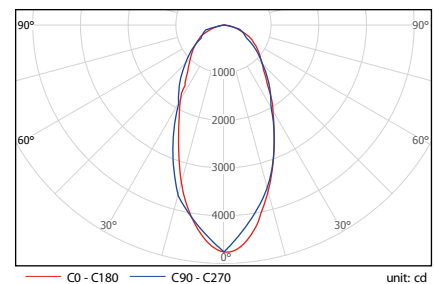
Grado IP	IP65
Vida Útil	50000 horas
Material del Radiador	Aluminio Anodizado
Material del Lente	PC
Dimension Montado	365 x 264 x 130 mm 14.4 x 10.4 x 5.1 Pulgadas
Peso Montado	4.7 kg /10.4 lbs



120°



60°



*Datos fotométricos basados en una temperatura color de 6000-6500k.

Empaque

1unidad(es) /ctn.

Dimension del Empaque

415 x 285 x 195 mm
16.3 x 11.2 x 7.7 Pulgadas

Peso del Empaque

6.7 kg /14.8 lbs

