

AX - 30D

Lampara de LED para Alumbrado Público de rapido montaje en el mastil.

Reemplaza 70W de HID



Sensor fotoelectronico se incorpora como opcional.
 Funcion dimerizable como opcional.
 + Tres en uno (1-10V DC o Señal PWM o Resistencia.
 + Temporizador - Contactar con A1-MAX para detalles.



Especificaciones:

Especificaciones Electricas

Modelo	AX - 30D
Nominal Watt	35W
Nominal Volt	AC 100-240V, 50/60Hz DC 12V /24V
Corriente Maxima	AC 0.36A -120V, 0.18A -240V DC 3.24A -12V, 1.62A -24V
Temperatura Optima de funcionamiento	-40 °C to +50 °C
Factor de Potencia (PF)	> 0.9
Eficiencia de Controlador	> 90%

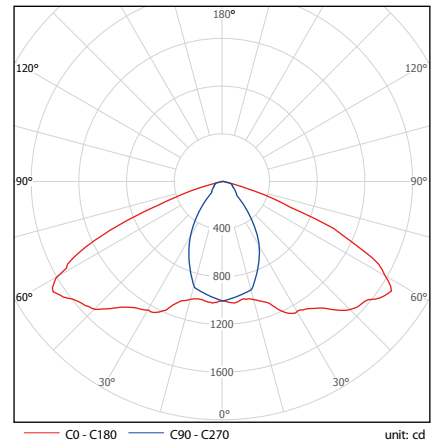
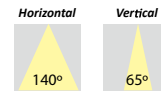
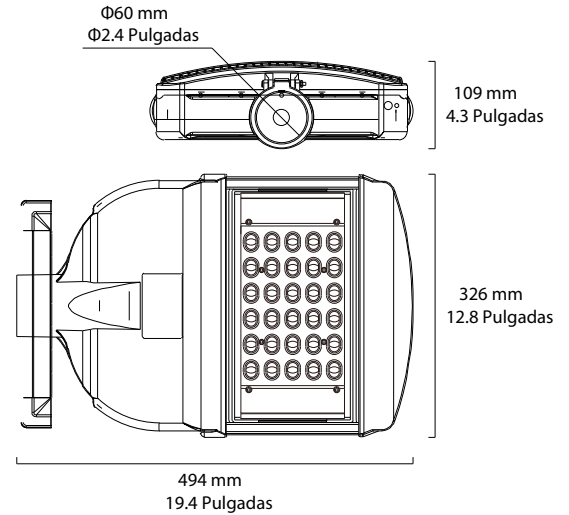
Especificaciones Fotometricas

Lumen de Salida	±Lumen tolerancia +/- 5%
3000-4500K	2975 lm
5000-6500K	3150 lm
CRI	Ra >= 75
CCT	



Especificaciones Mecanicas

Grado IP	IP65
Vida Útil	50000 horas
Material del Radiador	Aluminio Anodizado
Material del Lente	Primario-PC, Secundario-Vidrio Templado
Dimension Montado	494 x326 x109 mm 19.4 x12.8 x4.3 Pulgadas
Peso Montado	6.5 kg /14.3 lbs



*Datos fotometricos basados en una temperatura color de 6000-6500k.

Empaque

1unidad(es) /ctn.

Dimension del Empaque

550 x 375 x 155 mm
21.7 x 14.8 x 6.1 Pulgadas

Peso del Empaque

7.5 kg /16.5 lbs

