

# AX - 30A

Lámpara empotrada LED de alta calidad.

Reemplaza 70W de HID



Funciones de atenuación son apoyados por opcional  
 + Tres en uno (1-10V de CC o la señal PWM o resistencia)  
 + Timer - Contacto ZGSM para detalles

## Especificaciones:

### Especificaciones Electricas

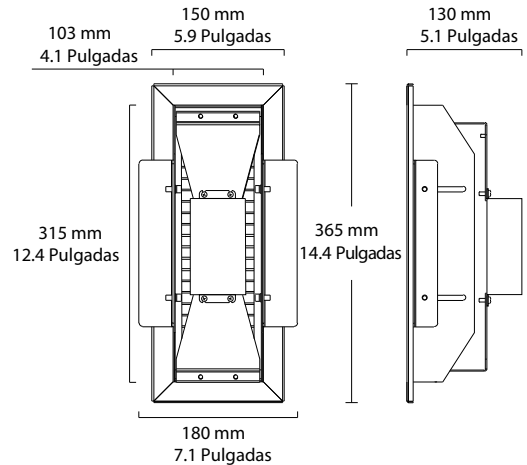
|                                      |                                   |
|--------------------------------------|-----------------------------------|
| Modelo                               | AX - 35H                          |
| Nominal Watt                         | 35W                               |
| Nominal Volt                         | AC 100-240V, 50/60Hz<br>DC        |
| Corriente Maxima                     | AC 0.36A -120V, 0.18A -240V<br>DC |
| Temperatura Optima de funcionamiento | -40 °C a +50 °C                   |
| Factor de Potencia (PF)              | > 0.9                             |
| Eficiencia de Controlador            | > 90%                             |

### Especificaciones Fotometricas

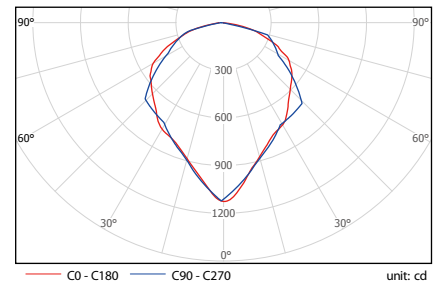
|                 |                             |
|-----------------|-----------------------------|
| Lumen de Salida | (+ Lumen tolerancia +/- 5%) |
| 3000-4500K      | 3150 lm                     |
| 5000-6500K      | 3325 lm                     |
| CRI             | Ra >= 75                    |
| CCT             |                             |

### Especificaciones Mecanicas

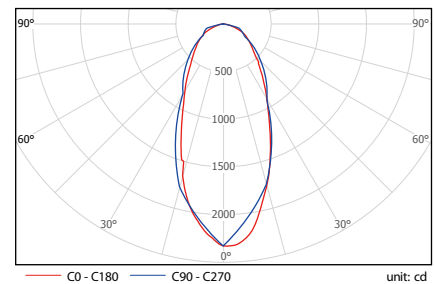
|                       |   |                   |
|-----------------------|---|-------------------|
| Grado IP              | IP65  | IP65              |
| Vida Útil             | 50000 horas                                 | 50000 hours       |
| Material del Radiador | Aluminio Anodizado                          | Anodized Aluminum |
| Material del Lente    | PC  | Clear PC          |
| Dimension Montado     | 365 x180 x130 mm<br>14.4 x7.1 x5.1 Pulgadas |                   |
| Peso Montado          | 3.2 kg /7.1 lbs                             |                   |



120°



60°



\*Datos fotométricos basados en una temperatura color de 6000-6500K.

### Empaque

1unidad(es) /ctn.

### Dimension del Empaque

415 x200 x195 mm  
16.3 x7.9 x7.7 Pulgadas

### Peso del Empaque

4.0 kg /8.8 lbs

